

Exercicios de torção

Prof. Carlos A. Nadal

Torção - Exercícios resolvidos de Resistência dos Materiais 1 (R1)

1. O eixo maciço de 30 mm de diâmetro é usado para transmitir os torques aplicados às engrenagens. Determine a tensão de cisalhamento máxima absoluta no eixo.

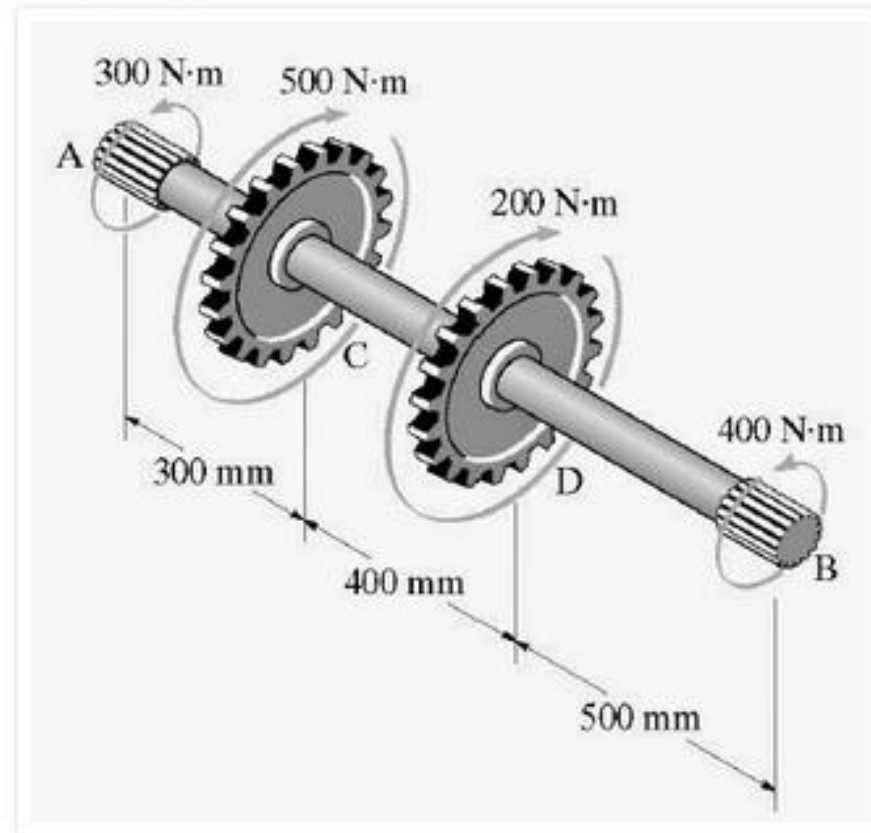
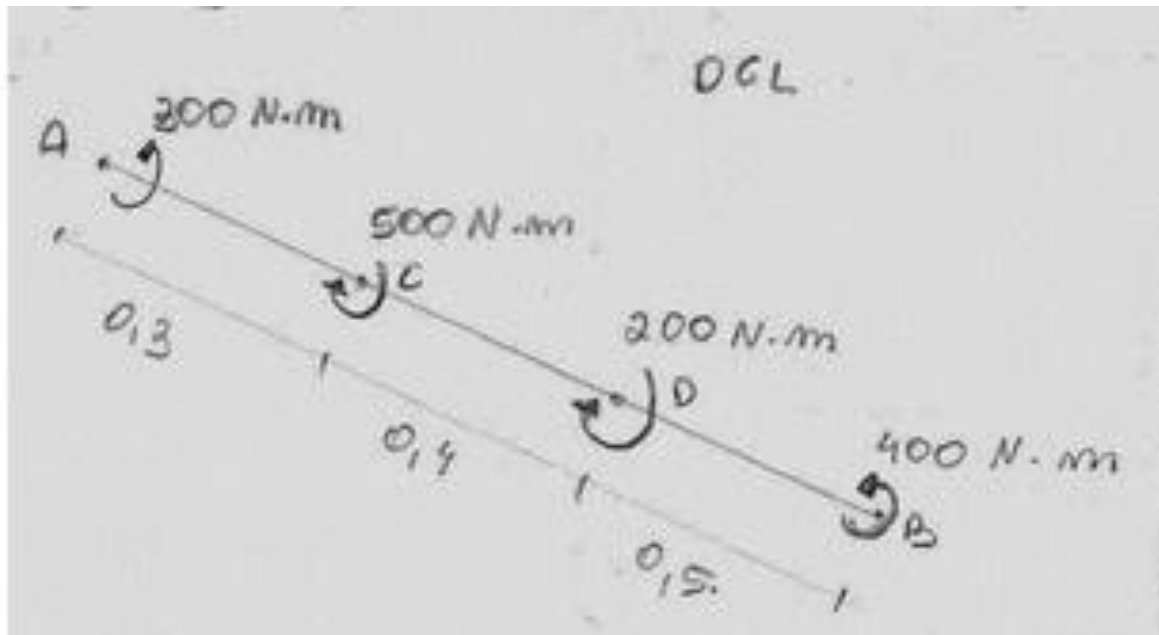
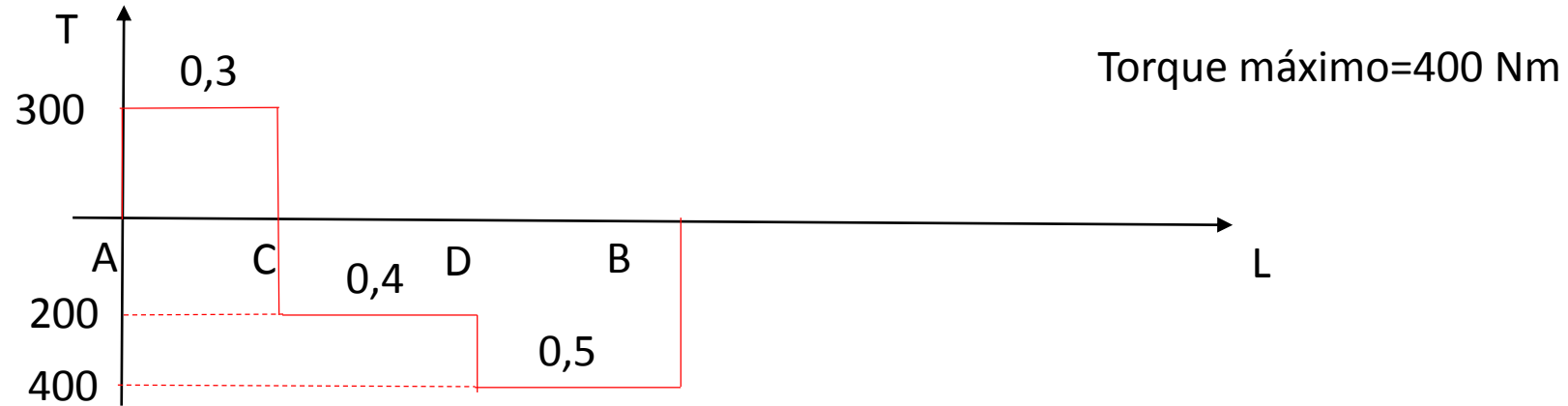


Diagrama de Torques

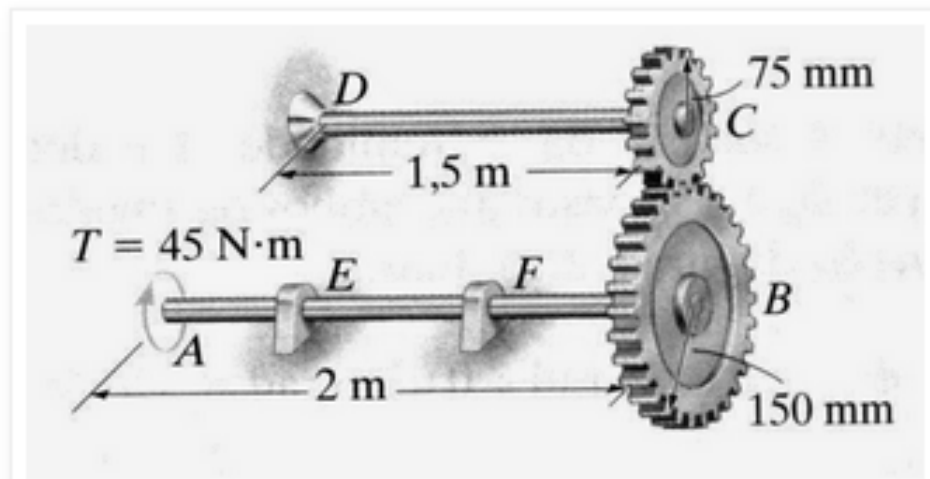


$$J = \frac{\pi}{2} \cdot (c^4) = \frac{\pi}{2} \cdot (0,015)^4 = 7,95 \times 10^{-8}$$

$$\tau_{\text{máx}} = \frac{T_{\text{máx}} \cdot c}{J} = \frac{400 \text{ N} \cdot \text{m} \cdot 0,015 \text{ m}}{7,95 \times 10^{-8}}$$

$$\tau_{\text{máx}} = 75,47 \text{ MPa}$$

2. Os dois eixos maciços de aço mostrados na figura estão interligados por meio das engrenagens engrenadas. Determine o ângulo de torção da extremidade A do eixo AB quando é aplicado o torque $T = 45 \text{ N}\cdot\text{m}$. Considere $G = 80 \text{ GPa}$. O eixo AB é livre para girar dentro dos mancais E e F , enquanto o eixo DC é fixo em D . Cada eixo tem diâmetro de 20 mm .



$$\textcircled{2} \quad T = 45 \text{ N}\cdot\text{m}$$

$$G = 80 \times 10^9 \text{ Pa}$$

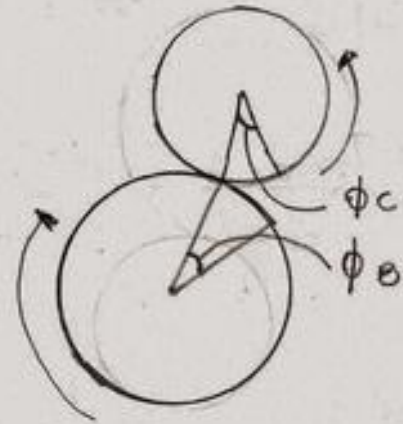
$$M = F \cdot d$$

$$F = \frac{M}{d} = \frac{45}{0,150} = \underline{300 \text{ N}}$$

$$N_0 = E I X_0 \text{ DC.}$$

$$M = F \cdot d = 300 \cdot 0,075 = \underline{22,5 \text{ N}\cdot\text{m}}$$

$$J = \frac{\pi \cdot c^4}{2} = \frac{\pi \cdot 0,01^4}{2} = 1,57 \times 10^{-8}$$



$$\phi_c = \frac{T \cdot L_{CD}}{J \cdot G} = \frac{22,5 \cdot 1,5}{1,57 \times 10^{-8} \cdot 800 \times 10^8} = \underline{0,0268}$$

$$\phi_B \cdot c = \phi_c \cdot c$$

$$\phi_B \cdot (0,15) = 0,0268 \cdot (0,075)$$

$$\phi_B = \underline{0,0134 \text{ rad}}$$

$$\phi_{A/B} = \frac{T_{AB} \cdot L_{AB}}{J \cdot G} = \frac{45 \cdot 2}{1,57 \times 10^{-8} \cdot 800 \times 10^8} = \underline{0,0716 \text{ rad}}$$

$$\phi_A = \phi_{A/B} + \phi_B$$

$$\phi_A = 0,0716 + 0,0134$$

$$\boxed{\phi_A = 0,0850 \text{ rad}}$$